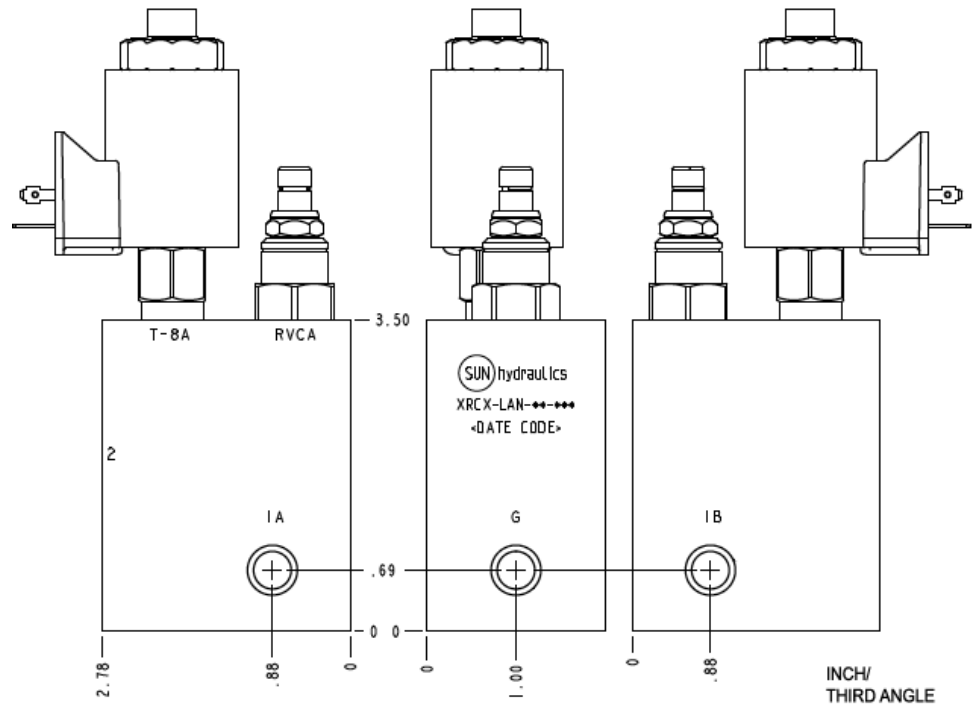


Normally Open

CONFIGURATION

L	Dispositif de contrôle	Vis de Réglage Standard
A	Plage de Réglage	100 - 3000 psi (7 - 210 bar), 1000 psi (70 bar) Réglage Standard
N	Matière des Joints	Buna N
F	Solenoid Designation	740 Coil-Normally Open (with RVCA primary cartridge, Avec orifice de contrôle à distance, pilot-operated, à piston équilibré limiteur de pression Valve)
K	Port and Material Designation	Ports 1 & 2 — SAE 10; Port G — 1/4" NPTF; Mounting Holes — .375 - 16UNC x .62 DP; Aluminum
	Coil	No Coil



Cette valve assure 2 fonctions. Elle limite la pression à l'entrée (chambre 1). Lorsque celle-ci atteint la valeur de tarage, la valve s'ouvre vers le réservoir (chambre 2). L'électrovalve permet la mise à vide de la valve et fait chuter la pression de l'entrée (chambre1) à la pression du réservoir (chambre 2). La valve est disponible avec une électrovalve normalement ouverte ou normalement fermée. L'option H (normalement ouverte) signifie que la pression est basse tant que l'électrovalve n'est pas excitée. L'option C (normalement fermée) signifie que la pression est haute tant que l'électrovalve n'est pas excitée.

CARACTÉRISTIQUES

Type de Corps	Montage en ligne
---------------	------------------

NOTES: • **Important:** La pression maximum du système doit être considérée avec une grande attention. La limite de pression maximum à laquelle le bloc peut être utilisé dépend de la matière du bloc, alors que le type et la dimension des orifices sont secondaires. Les blocs forés fabriqués en aluminium ne sont pas prévus pour des pressions supérieures à 210 bar (3000 psi), et ce quelles que soient les types et dimensions des orifices spécifiés.

CONFIGURATION OPTIONS

Model Code Example: XRCXLANFK

DISPOSITIF DE CONTRÔLE	(L)	PLAGE DE RÉGLAGE	(A)	MATIÈRE DES JOINTS	(N)
L	Vis de Réglage Standard	A	100 - 3000 psi (7 - 210 bar), 1000 psi (70 bar) Réglage Standard	N	Buna N
C	Capot de masquage - Tarage usine	B	50 - 1500 psi (3,5 - 105 bar), 1000 psi (70 bar) Réglage Standard	V	Viton
		C	150 - 6000 psi (10,5 - 420 bar), 1000 psi (70 bar) Réglage Standard		
		D	25 - 800 psi (1,7 - 55 bar), 400 psi (28 bar) Réglage Standard		
		E	25 - 400 psi (1,7 - 28 bar), 200 psi (14 bar) Réglage Standard		
		W	150 - 4500 psi (10,5 - 315 bar), 1000 psi (70 bar) Réglage Standard		

INCLUDED COMPONENTS

Part	Description	Quantity
DTAFMHN	Cartridge	1
RVCALAN	Cartridge - Primary	1